

Die Atwoodsche Fallmaschine

Ein klassisches Experiment in der Physik ist die *Atwoodsche Fallmaschine*: Zwei Massen, eine auf jeder Seite einer Schlitzscheibe sind durch eine dünne Schnur verbunden. Werden sie losgelassen, wird die schwerere Masse nach unten beschleunigt, während die leichtere Masse mit derselben Geschwindigkeit nach oben beschleunigt wird. Die Beschleunigung hängt von der Differenz der beiden Massen ab und auch von der Gesamtmasse.

In diesem Experiment werden Sie mithilfe einer Lichtschranke zur Beschleunigungsmessung die Beziehung zwischen den beiden Faktoren bestimmen, welche die Bewegungen bei Atwoods Maschine beeinflussen.

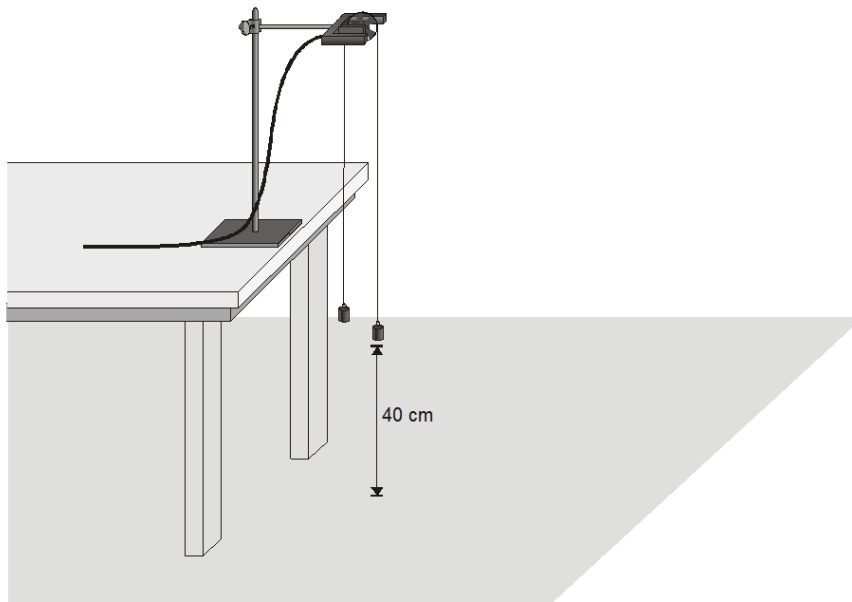


Abbildung 1

LERNZIELE

- Mithilfe einer Lichtschranke die Beschleunigung einer Atwoodschen Fallmaschine untersuchen
- Die Beziehungen zwischen den Massen an einer Atwoodschen Fallmaschine und der Beschleunigung untersuchen

MATERIAL

Computer
Vernier Computerschnittstelle
Logger *Pro*

Vernier Lichtschranke mit Schlitzscheibe (Messrad)
Massenset
Schnur


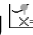
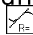
VORBEREITENDE FRAGEN

1. Welche Art der Bewegung erwarten Sie, wenn zwei Massen jeweils an einer Seite einer Schnur befestigt sind, die über ein Rad läuft (Atwoodsche Fallmaschine). Warum?
2. Wie erwarten Sie, dass sich die Beschleunigung an einer Atwood-Maschine ändert, wenn Sie:
 - die Gesamtmasse konstant halten, jedoch Masse von einer Seite auf die andere bewegen?
 - Die Masse auf beiden Seiten nach und nach erhöhen?
3. Weshalb erfahren beide Massen dieselbe Beschleunigung?
4. Zeichnen Sie jeweils ein Kräfte diagramm der linken Masse und der rechten Masse. Es sollte alle Kräfte beinhalten, die auf die jeweilige Masse wirken.

VORGEHENSWEISE

Teil I Konstante Gesamtmasse

In diesem Teil des Experiments halten Sie die Gesamtmasse konstant bewegen jedoch Gewichte von einer Seite auf die andere. Die Massendifferenz verändert sich.

1. Bauen Sie die Apparatur der Atwoodschen Fallmaschine auf, wie in Abbildung 1 gezeigt. Achten Sie darauf, dass sich die schwerere Masse mindestens 40 cm bewegen kann, bevor sie den Boden berührt.
2. Verbinden Sie die Lichtschranke mit Schlitzscheibe mit dem Eingang DIG/SONIC 1 der Schnittstelle.
3. Öffnen Sie die Datei "10 Atwoods Machine" im Ordner *Physik mit Vernier*. Es wird ein Geschwindigkeits-Zeit-Graph angezeigt.
4. Verteilen Sie Massenstücke im Gesamtgewicht von 200 g auf m_2 sowie ein 200 g Massestück auf m_1 . Wie ist die Beschleunigung dieser Kombination? Notieren Sie die Werte für Masse und Beschleunigung in der Datentabelle.
5. Bewegen Sie 5 g von m_2 zu m_1 . Notieren Sie die neuen Massen in der Datentabelle.
6. Positionieren Sie m_1 so hoch wie möglich. Drücken Sie zum Starten der Datenerfassung auf . Stabilisieren Sie die Massen, damit sie nicht schwingen. Warten Sie eine Sekunde, dann lassen Sie die Massen los. Fangen Sie die fallende Masse auf, bevor sie den Boden berührt oder die andere Masse die Schlitzscheibe berührt.
7. Drücken Sie zur Untersuchung auf den Knopf zur Untersuchung  und wählen Sie den Bereich des Graphen aus, wo die Geschwindigkeitszunahme konstant war. Drücken Sie zur Anpassung der Geraden $y = mt + b$ an die Daten auf den Knopf zur linearen Anpassung . Notieren Sie die Steigung, welche die Beschleunigung darstellt, in der Datentabelle.
8. Bewegen Sie erneut Massen in 5 g Stufen von m_2 nach m_1 . Halten Sie weiterhin die Gesamtmasse konstant und ändern nur die Differenz zwischen den Massen. Wiederholen Sie die Schritte 6–7 mit jeder Massenkombination. Wiederholen Sie diesen Schritt mit mindestens fünf verschiedenen Kombinationen.

Teil II Konstante Massendifferenz

In diesem Teil des Experiments halten Sie die Massendifferenz zwischen den beiden Seiten der Atwoodschen Fallmaschine konstant erhöhen jedoch die Gesamtmasse.

9. Geben Sie 120 g auf m_1 und 100 g auf m_2 .
10. Wiederholen Sie die Schritte 6–7 zur Datenerfassung und Bestimmung der Beschleunigung.
11. Fügen Sie Massen in 20 g Stufen zu beiden Seiten hinzu, behalten Sie jedoch eine konstante Differenz von 20 g bei. Notieren Sie die die Massen jeder Kombination in der Datentabelle. Wiederholen Sie die Schritte 6–7 für jede Kombination. Wiederholen Sie diesen Schritt mit mindestens fünf verschiedenen Kombinationen.

DATEN-TABELLE

Teil I: Konstante Gesamtmasse					
Versuch	m_1 (g)	m_2 (g)	Beschleunigung (m/s ²)	Δm (g)	m_T (g)
1					
2					
3					
4					
5					

Teil II: Konstante Massendifferenz					
Versuch	m_1 (g)	m_2 (g)	Beschleunigung (m/s ²)	Δm (g)	m_T (g)
1					
2					
3					
4					
5					

ANALYSE

1. Berechnen Sie für jeden Versuch die Differenz zwischen m_1 und m_2 . Notieren Sie das Ergebnis in der Spalte Δm .
2. Berechnen Sie für jeden Versuch die Gesamtmasse in Gramm. Notieren Sie das Ergebnis in der Spalte m_T .
3. Entfernen Sie alle Sensoren und wählen Sie New aus dem Menü File. Plotten Sie mithilfe der Daten aus Teil I einen Graphen der Beschleunigung gegenüber der Massendifferenz Δm . Wie ist ausgehend von Ihrer Analyse des Graphen die Beziehung zwischen der Massendifferenz und der Beschleunigung einer Atwood-Maschine?

4. Plotten Sie mithilfe der Daten aus Teil II einen Graphen der Beschleunigung gegenüber der Gesamtmasse. Wie ist ausgehend von Ihrer Analyse des Graphen die Beziehung zwischen der Masse und der Beschleunigung der Atwood-Maschine?
5. Entwickeln Sie einen einzigen Ausdruck für die Beschleunigung an einer Atwoodschen Fallmaschine, indem Sie die Ergebnisse der Schritte 3 und 4 zusammenfassen.

ERWEITERUNGEN

1. Zeichnen Sie jeweils ein Kräfte diagramm von m_1 und m_2 . Wenden Sie mithilfe dieser Diagramme Newtons zweites Gesetz auf jede Masse an. Gehen Sie davon aus, dass die Zugspannung auf jede Masse gleich ist und sie der gleichen Beschleunigung unterliegen. Entwickeln Sie aus diesen beiden Gleichungen einen Ausdruck für die Beschleunigung von m_1 , bezogen auf m_1 , m_2 und g . Vergleichen Sie diesen Ausdruck mit dem Ergebnis aus Schritt 5 der Analyse.
2. Berechnen Sie für jeden durchgeführten Versuch die erwartete Beschleunigung mithilfe von Newtons zweitem Gesetz der Bewegung sowie der verwendeten spezifischen Massen. Vergleichen Sie diese Werte mit Ihren experimentellen Ergebnissen. Sind die experimentell ermittelten Beschleunigungswerte zu hoch oder zu niedrig? Weshalb?
3. Auf einer Seite der Atwood-Maschine kann eine unbekannte Masse platziert werden. Mithilfe von Labormessungen und den nötigen Berechnungen kann die unbekannte Masse bestimmt werden. Versuchen Sie es.
4. Wie ändert sich die von der Schlitzscheibe nach oben ausgeübte Kraft, sobald das System zu beschleunigen beginnt? Weshalb? Entwerfen Sie ein Experiment zur Bestimmung, wie sich diese Kraft ändert.
5. Wie ändert sich die Zugspannung in der Schnur, wenn die Massen beginnen sich zu bewegen? Ändert sie sich überhaupt?